



Vrata panorama

Maximální transparentnost bez vertikálních profilů

Speciální na vratech (40/60mm) je to, že nemají vertikální rozdělení umožňující lepší výhled ven. Vysoce kvalitní plexisklo, které je tlusté a tvrdé má vzhledové vlastnosti podobné sklu. Tyto vlastnosti se odráží ve svém lesklém vzhledu a jeho atraktivitou.





panorama - 40 / 60mm

ALU 40



Panorama - vrata 40mm

Dvojité plexisklo
(4-12-4mm)

U hodnota:
4000x4000mm:
3.87 W/m²K

ALU 60



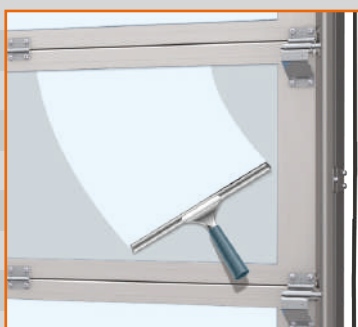
Panorama - vrata (60mm)

Trojité plexisklo
(4-14.75-2,5-14,75-4mm)

U hodnota:
4000x4000mm:
2.36 W/m²K

Optické plexisklo

Vrata panorama - jsou dostupná v maximální šířce 4000mm a výšce 4500mm. Tato exklusivní vrata jsou ideálním řešením převážně do budov, které jsou náročná na estetiku a design. Výhoda tohoto plexiskla je, že se podobají standardnímu sklu. Toto prosklení je možné dodávat ve variantách 20mm dvojitým prosklení a 40mm trojitým prosklení.

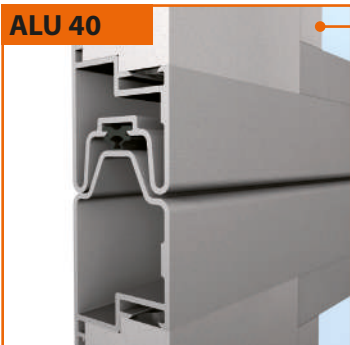


Nejvyšší odolnost proti poškrábání

– Aby jste neztratili viditelnost

Detaily ALU 40mm/ ALU 60mm

ALU 40



Propojení sekcí

Díky EPDM gumě jsou sekce vodě a větru odolné.

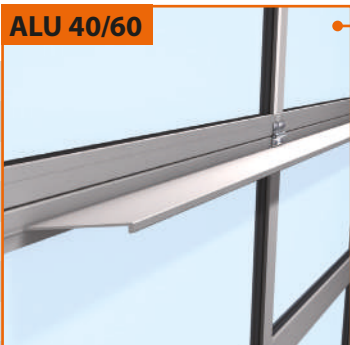
ALU 40



ALU - hliníkové profily

Hliníkové profily si i v rozdílných teplotách díky své konstrukci udržují dobré vlastnosti a spolehlivě utěsňují.

ALU 40/60

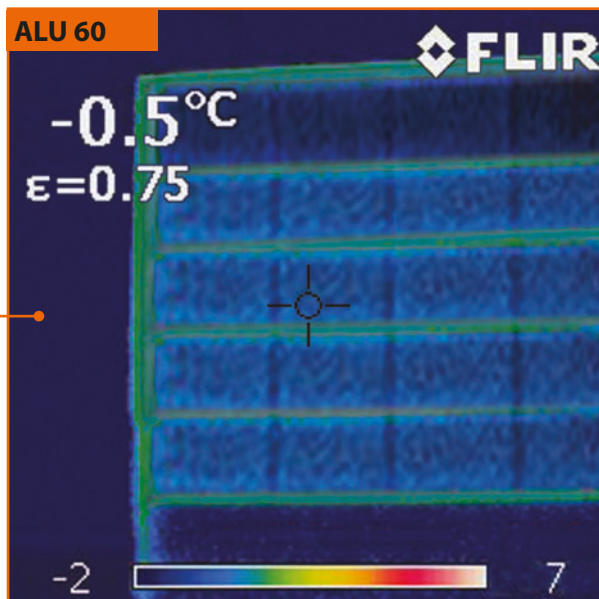
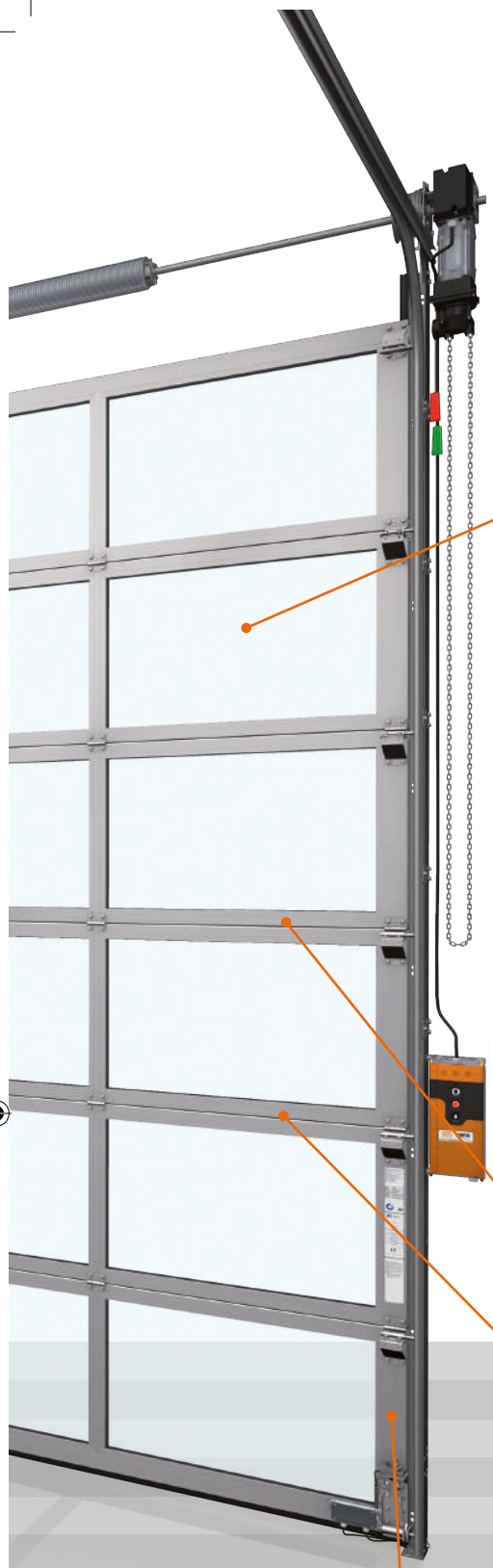


Zatížení větrem

Podle šířky vrat Alpha nabízí větrné výztuhy a to z jednoho kusu. Díky tomuto zpevnění jsou vrata odolnější povětrnostním podmínkám. Pro vrata širší než 4200mm má každá druhá sekce větrnou výztuhu. Vrata širší než 5000mm má každá sekce větrnou výztuhu.

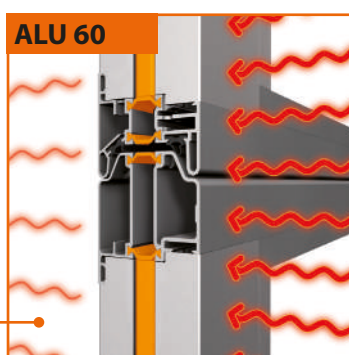
Kondenzace

U standardních vrat ALU 40 se tvoří díky nízkým venkovním teplotám a vysoké vlhkosti ve vnitřním prostředí lehká kondenzace na vnitřní straně vrat. A to na studených plochách vrat. V případě, že si vlhké kapky na vnitřní straně nepřejete, tak zvolte vrata ISO 60. Takto nemá kondenzace šanci se vytvořit a to díky svým speciálním izolačním profilům.



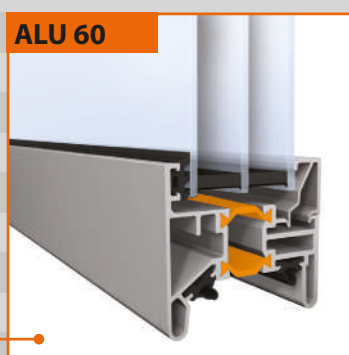
Infračervený snímek

ALU 60 zaručují mimořádně vysokou izolační hodnotou. Světlé body na snímku ukazují, kde dochází ke ztrátě energie. Tmavé body ukazují velmi dobré izolační vlastnosti.



Spojení panelů

Spojení mezi panely u vrat ALU 60 jsou větru a vodě velmi dobře odolná. Úniku tepla z interiéru je zabráněno speciálními izolačními profily.



Plastové trojsklo

Vrata ALU 60 jsou standardně vybavena trojitým plastovým prosklením s velmi dobrými izolačními vlastnostmi. Jednotlivá prosklení jsou tepelně oddělena izolačními profily. Je možné dodat i dvojitě plastové prosklení, nicméně tato varianta má nižší izolační hodnoty.

